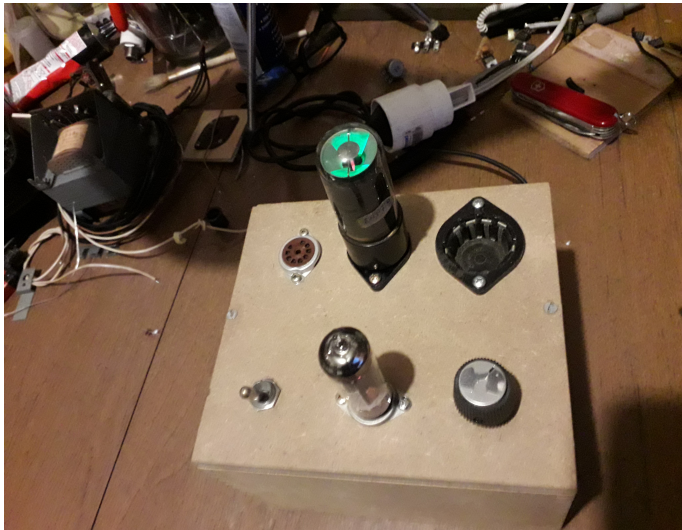


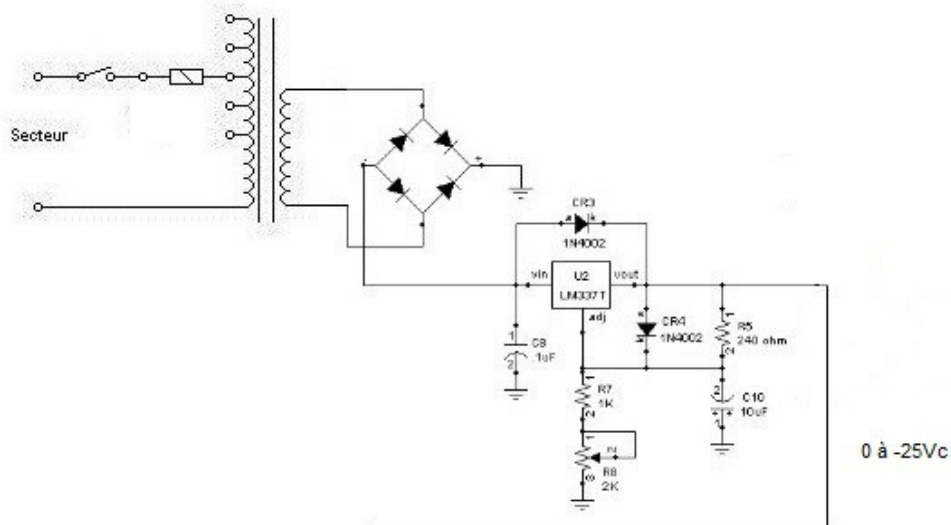
Un testeur de tube œil magique simple à réaliser.

Le 20 mars 2020



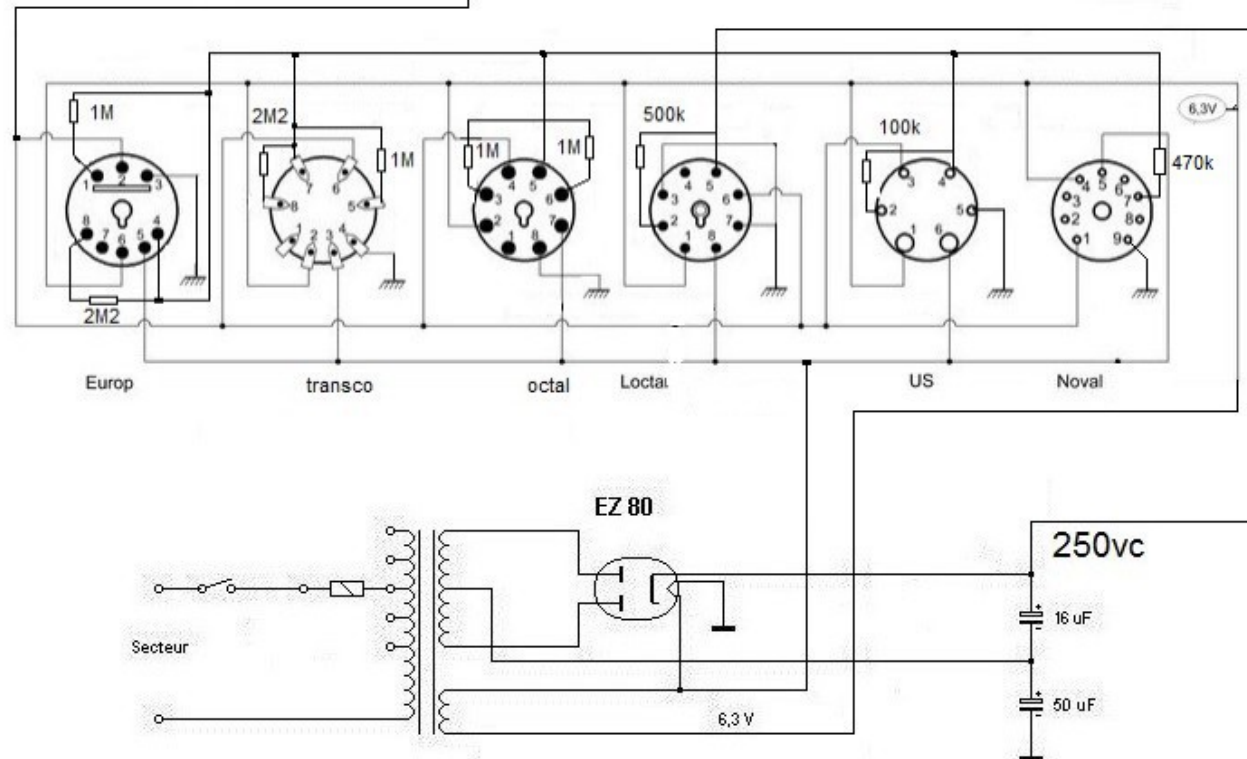
- schéma d'un testeur avec 6 culots
- schéma de l'alimentation à tension négative
- schéma de câblage pour 6 culots
- schéma pour un testeur à un seul tube

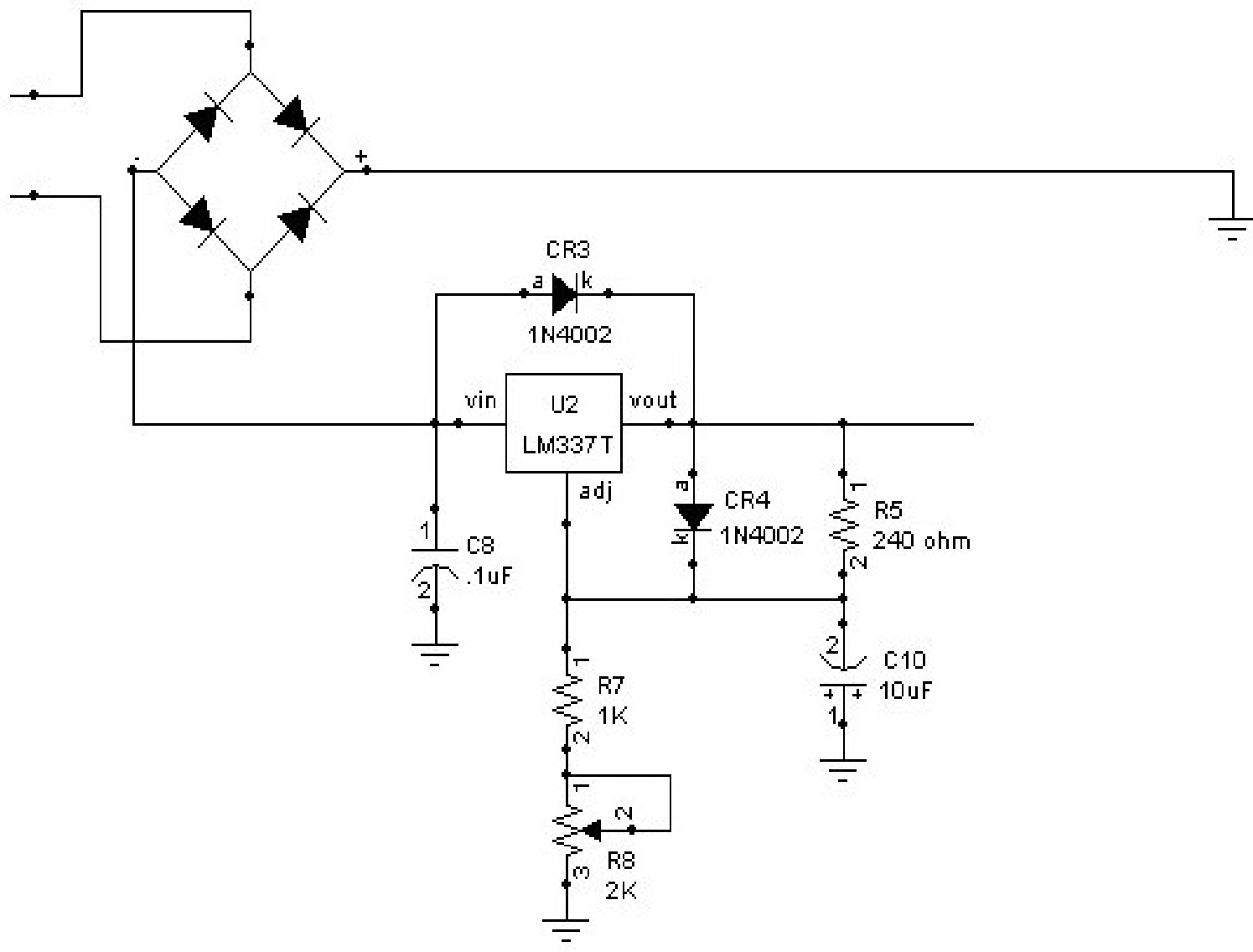
Pour l'alimentation tension négative avec un LM 337 Attention au sens des composants

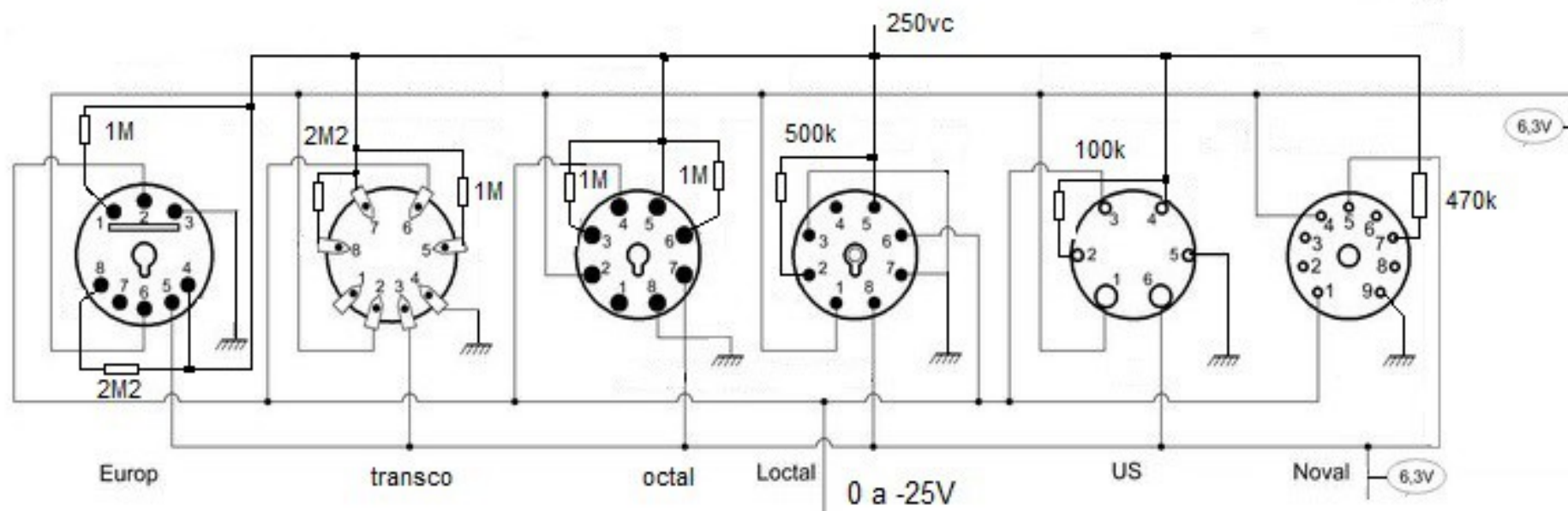


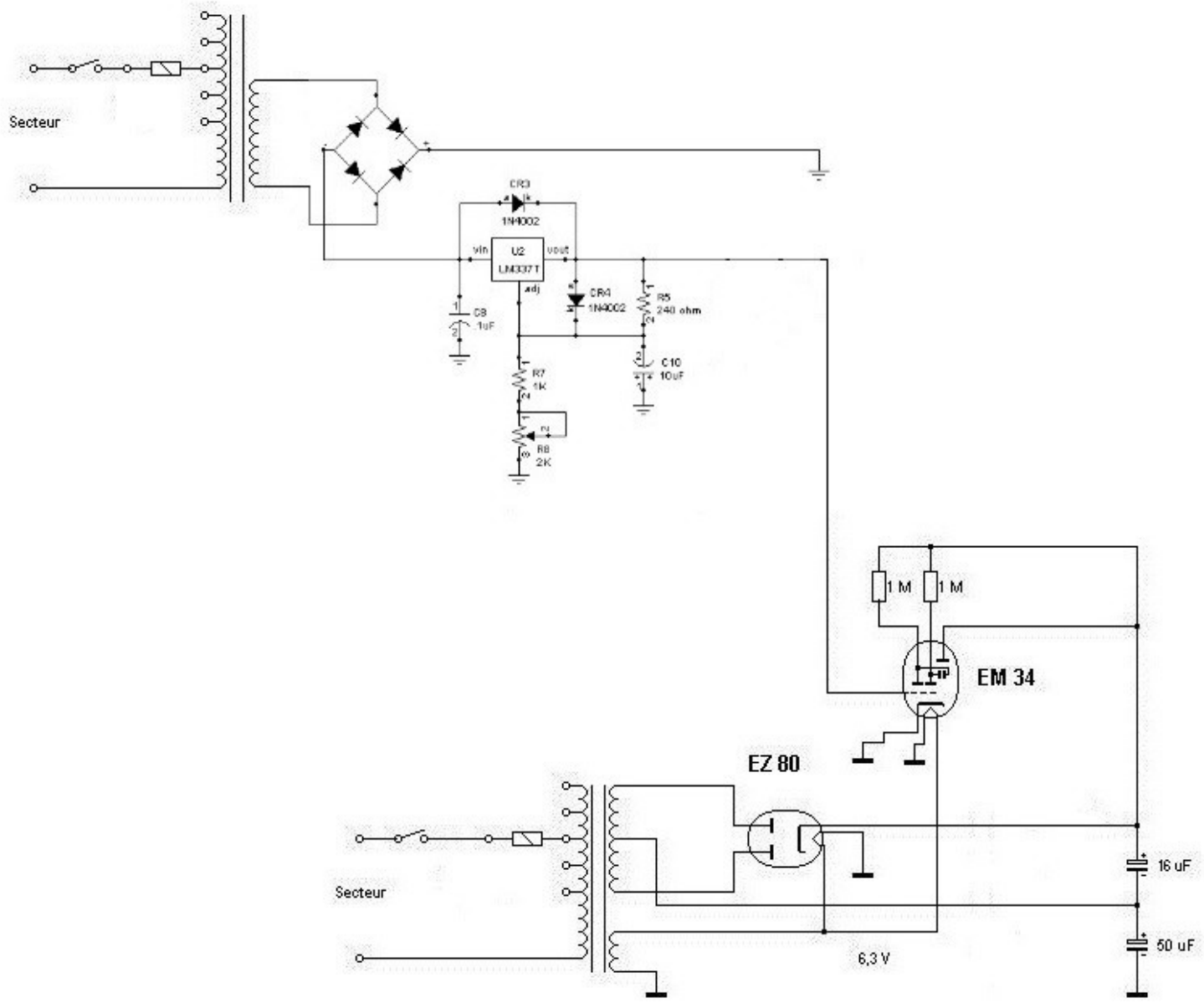
## Testeur de tube oeil magique

Musée de la radio et des communications d'Auvergne  
 Christophe Malescours 20 mars 2020









Caractéristiques des composants :

Tube EM34

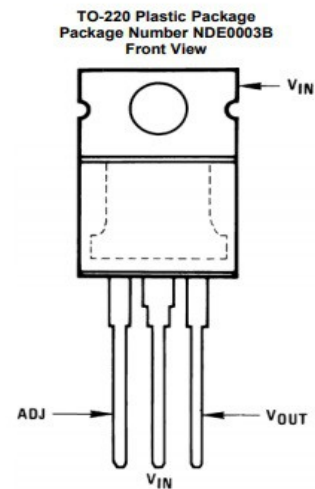
Filament: tension 6.3 volts Intensité 0.2 A

Anode: Tension plaque maxi 250 Volts Intensité 0.75A R anode: 1M

Commande : Polarisation grille 0/-25 Vc

## LM337

- Output Current of 1.5A
- Output Voltage Tolerance of 5%
- Adjustable Output 1.2V to 37V
- 0.1% Load & Line Regulation
- Internal Short-Circuit Limited
- Current Limit
- Offer in plastic TO-252, TO-220, SOT-223 & TO-263
- Direct Replacement for LM317





Musée de la radio et des communications d'Auvergne  
Place du Monteil  
43120 Monistrol sur Loire

Tel: 09 84 39 66 74  
[musee.radio@gmail.com](mailto:musee.radio@gmail.com)  
<https://museeradio.fr>