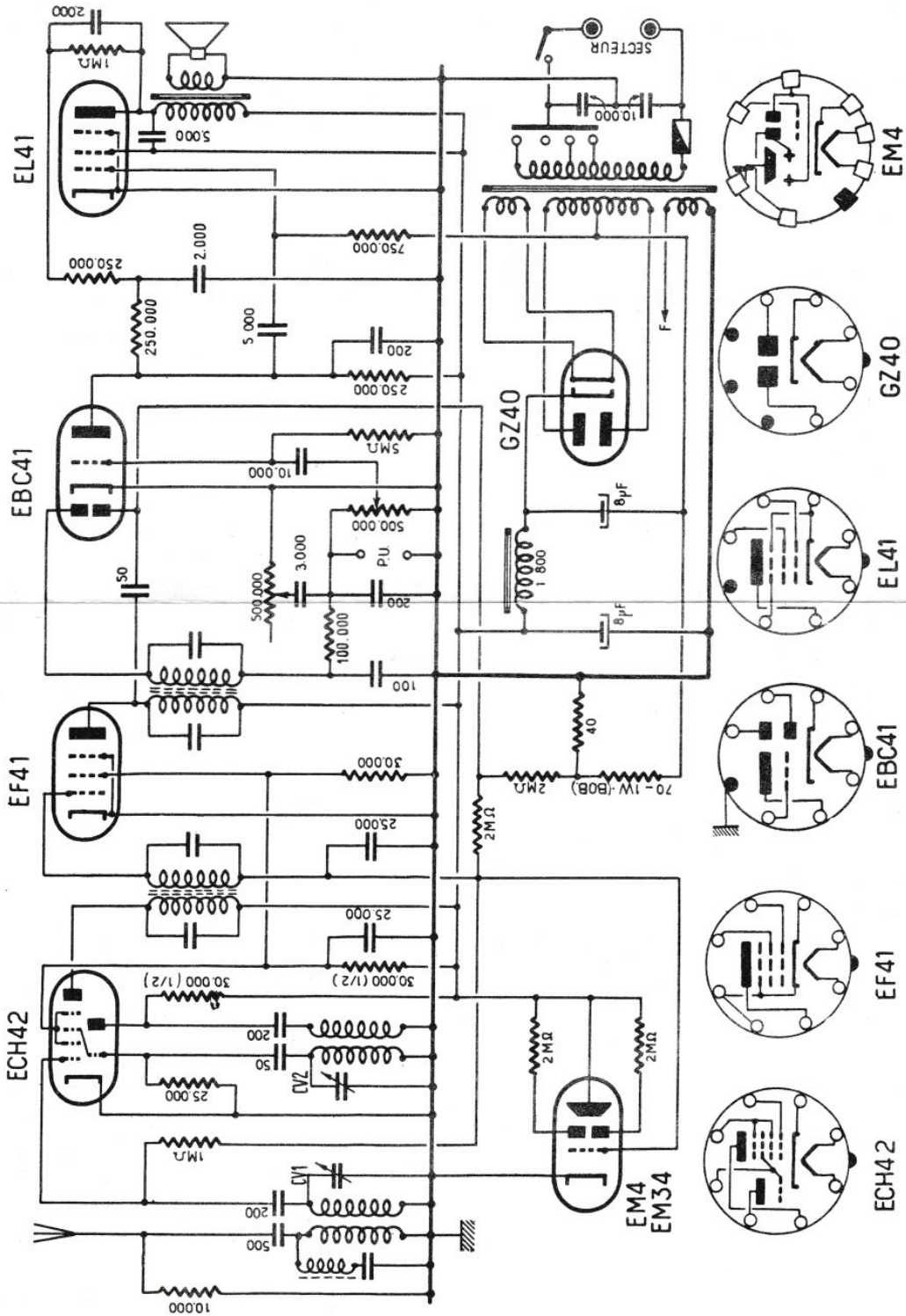


D₁



CONSTRUCTEUR

DUCASTEL

MODÈLES: SYMPHONIE - RIVIÈRA - RUMBA 11
HARMONIC - CHARME 52

ANNÉE 1951

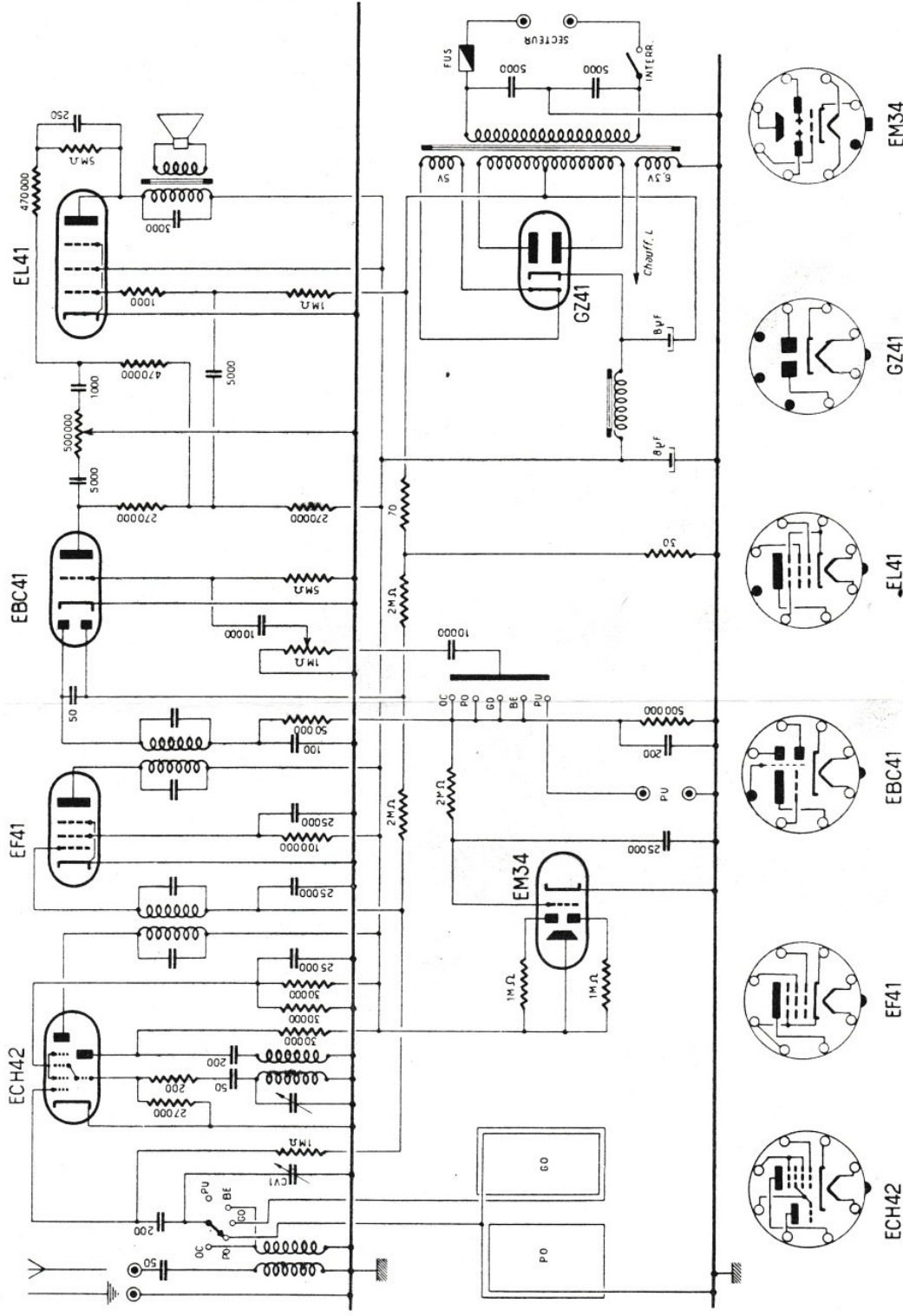


Schéma général des récepteurs « Saturne » et « Neptune ».

CONSTRUCTEUR **DUCASTEL FRERES** MODELES **SATURNE et NEPTUNE** ANNEE **1953**